

OFFICE NATIONAL DE LA PROPRIÉTÉ INDUSTRIELLE.

BREVET D'INVENTION.

XI. — Arquebuserie et artillerie.

N° 365.028

1. — FUSILS.

Fusils de chasse à chiens intérieurs et à gâchettes de sûreté.

SOCIÉTÉ MIMARD, BLACHON ET C<sup>ie</sup> résidant en France.

Demandé le 6 avril 1906.

Délivré le 25 juin 1906. — Publié le 1<sup>er</sup> septembre 1906.

La présente invention a pour objet un fusil de chasse comportant une disposition particulière des percuteurs placés à l'intérieur de la bascule. Ces percuteurs sont actionnés par des ressorts et sont armés par un levier coudé qui agit en même temps sur un verrou horizontal et un verrou vertical pour produire l'ouverture et la fermeture de l'arme. Ensuite chacune des détentes actionne un système de gâchettes doubles, l'une normale et l'autre de sûreté, disposées de telle manière que, si au moment de la réaction due au départ du premier coup, la gâchette voisine vient à abandonner son percuteur, celui-ci est immédiatement crocheté à nouveau par la gâchette de sûreté qui le maintient à l'armé.

La fig. 1 est une coupe longitudinale de l'arme, suivant *a-a*, montrant le mécanisme au repos;

La fig. 2 est une vue en plan, suivant *b-b*, la clé étant supposée enlevée;

La fig. 3 est une coupe longitudinale de l'arme, suivant *c-c*;

La fig. 4 est une coupe en élévation, suivant *d-d*;

Les fig. 5 et 6 sont les vues en élévation et en plan de la gâchette normale;

Les fig. 7 et 8 sont les vues en plan et en élévation de la gâchette de sûreté;

Les fig. 9 et 10 sont les vues en élévation et en plan de l'un des ressorts superposés des gâchettes;

La fig. 11 est une vue en élévation d'un percuteur;

La fig. 12 est une vue de ce percuteur suivant *e-e*;

La fig. 13 est la vue en plan du verrou horizontal;

La fig. 14 est une vue par bout de ce verrou suivant *f-f*;

La fig. 15 est la vue en plan du système de sûreté.

*Description.* — La bascule 1 est creusée pour recevoir notamment les deux percuteurs 2, le verrou horizontal 3 des crochets du canon, et le verrou vertical 4 de la bande prolongée du canon.

Les percuteurs 2 (fig. 11 et 12), sont formés par un massif portant une longue tige cylindrique et une pointe percitrice. Le massif porte un bossage 5, et sa partie inférieure ainsi que celle du bossage sont taillées de manière à former deux crans 6 et 7 bien distincts l'un de l'autre. La tige cylindrique se loge dans la bascule, elle reçoit un ressort à boudin disposé à la manière ordinaire pour assurer le fonctionnement des percuteurs, comme le montrent les dessins.

Le verrou horizontal 3 (fig. 13 et 14) porte deux saillies 8 destinées à faire contact avec les bossages 5 des percuteurs, et il termine par deux pattes 9 destinées à recevoir la clé 10 qui actionne ce verrou en pivotant autour d'un axe 11 fixé dans la bascule. La

clé 10 est coudée à sa partie postérieure de façon à se dissimuler dans le pontet ne laissant apercevoir que la spatule 12 destinée à manœuvrer cette clé qui se termine, en outre, à sa partie antérieure, par un bec 13 pénétrant dans une rainure pratiquée dans le verrou vertical 4; la clé 10 actionne en même temps les deux verrous qui assurent la fermeture du fusil sous l'influence du ressort 14 logé dans la bascule.

La plaque de pontet 15, qui se relie à la bascule, porte un axe 16 autour duquel pivotent les gâchettes 17 et 18; ces gâchettes, représentées par les fig. 5 à 8, sont de formes spéciales; elles se disposent deux par deux, et symétriquement, sur l'axe 16, comme le montre la fig. 2. La gâchette 17, dite gâchette normale (fig. 5 et 6) dont la tête forme fourche, porte par sa queue sur la détente correspondante 19, comme le montre la fig. 3. La grande branche de la fourche porte un cran 6' correspondant au cran 6 du percuteur. La gâchette 18, dite gâchette de sûreté, (fig. 7 et 8), a sa queue formant un crochet 18' qui seul vient porter sur cette même détente, en arrière de la queue de la gâchette 17 à laquelle elle s'accouple; l'autre extrémité de la gâchette porte un cran 7' correspondant au cran 7 du percuteur. La détente 19 actionne donc à la fois les deux gâchettes qui sont néanmoins indépendantes l'une par rapport à l'autre. La même disposition se répète sur la détente 20.

Deux ressorts à fourche 21 et 22 sont disposés l'un au-dessus de l'autre sur le pontet. Le ressort 21, placé au-dessus, et représenté par les fig. 9 et 10, est destiné à agir, par les extrémités des branches de sa fourche, sur les bossages 21' venus sur les gâchettes de sûreté 18; le ressort 22, disposé sous le précédent et de même forme, est destiné à agir, par les extrémités de ses branches, sur la partie convexe 22' de la gâchette normale 17; la fig. 1 montre la disposition de ces organes.

Enfin l'arme comporte un système de sûreté 23 placé sous la plaque du pontet. Cette sûreté (fig. 15) est constituée par une plaque portant en son milieu une large ouverture rectangulaire pour le passage des détentés, et de chaque côté un relief quadrillé sur lequel se place le doigt pour manœuvrer cette sûreté. L'arête 23' de l'ouverture rectan-

gulaire est destinée à venir se loger dans les entailles qui sont pratiquées dans la queue des détentés, comme le montre la fig. 3. 55

*Fonctionnement.* — La fig. 1 représente la position du mécanisme, les percuteurs étant au repos. Pour armer et charger le fusil on agit sur la spatule 12 du levier 10 qui, pivotant autour de son axe 11, abaisse le verrou vertical 4 et ramène en arrière le verrou horizontal 3, ce qui permet le basculage du canon. Dans son mouvement de recul le verrou 3, grâce à ses saillies 8 qui portent contre les bossages 5 des percuteurs, entraîne ceux-ci en arrière jusqu'à ce que le cran 6' des gâchettes normales vienne s'engager dans le cran 6 des percuteurs, sous l'action du ressort à fourche 22, agissant sur ces gâchettes; le cran 7 des gâchettes de sûreté viendra également se placer en regard du cran 7, porté par le bossage des percuteurs, sous l'action du ressort à fourche 21. La fig. 3 montre la disposition du mécanisme qui se trouve alors dans la position de l'armé, et l'on remarquera que seul le cran 6' des gâchettes normales est en contact parfait avec le cran 6 des percuteurs, alors qu'il se trouve un léger jeu entre le cran 7' des gâchettes de sûreté et le cran 7 des bossages des percuteurs; c'est cette disposition spéciale qui empêche le départ intempestif du second coup de fusil sous l'effet produit par la réaction lorsqu'on tire le premier coup. En effet, lorsque pour tirer le premier coup de fusil on agira sur la détente 20, par exemple, les deux gâchettes qu'elle actionne s'abattront en même temps, dégageant ainsi le percuteur qui accomplira sa fonction. Au départ de ce coup il se produit un choc qui peut avoir pour effet d'abattre la gâchette maintenant le second percuteur à l'armé, ce sera, dans l'exemple cité, la gâchette normale de la détente 19 qui s'abattra, car c'est elle seule qui maintient le percuteur et qui, par conséquent, subira les effets de la réaction; le percuteur, sous l'action de son ressort à boudin, va donc se mettre en mouvement pour percuter, mais il ne pourra accomplir qu'un léger trajet car le cran 7' de la gâchette de sûreté s'encastuera aussitôt dans le cran du bossage 5 du percuteur qui sera ainsi maintenu à l'armé. La gâchette de sûreté portant toujours par son crochet 18' sur la détente 19 il n'y aura donc qu'à agir sur cette

détente pour faire partir le second coup sans le secours de la gâchette normale qui reprendra sa position lorsqu'on armera à nouveau le fusil.

5

## RÉSUMÉ.

La présente invention est caractérisée par :

- 1° Disposition particulière des deux percuteurs dans la bascule, les têtes de ces percuteurs portant un bossage qui les met en contact avec un verrou horizontal actionné par un levier coudé dont l'effet sera de ramener les percuteurs en arrière lorsqu'on opérera l'ouverture de l'arme. En outre, la tête des percuteurs est taillée de deux crans bien distincts correspondants aux crans des gâchettes;
- 2° Disposition du levier coudé qui actionne en même temps un verrou horizontal et un

verrou vertical. Le point d'articulation de ce levier est disposé de telle manière que la partie postérieure de ce levier, dissimulée dans le pontet et ne laissant en saillie qu'une sorte de spatule pour le manœuvrer, suit pendant son mouvement la partie postérieure du pontet;

3° Chaque détente actionne deux gâchettes, l'une normale et l'autre de sûreté, disposées de telle façon que si la gâchette normale vient à s'abattre d'une manière intempestive, la gâchette de sûreté maintiendra toujours le percuteur à l'armé.

SOCIÉTÉ MIMARD, BLACHON ET C<sup>ie</sup>.

Par procuration :  
Jean GARRET.

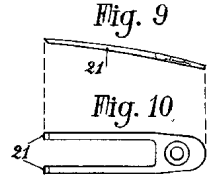
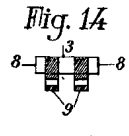
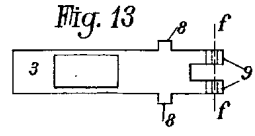
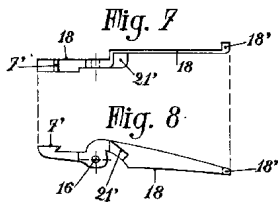
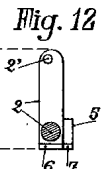
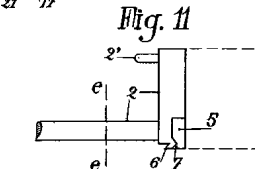
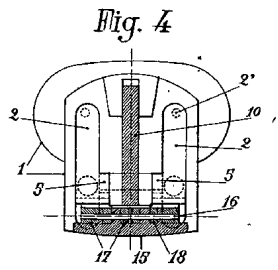
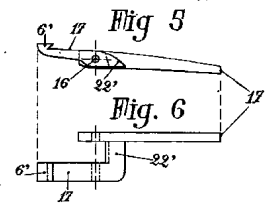
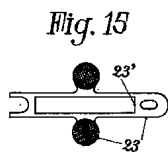
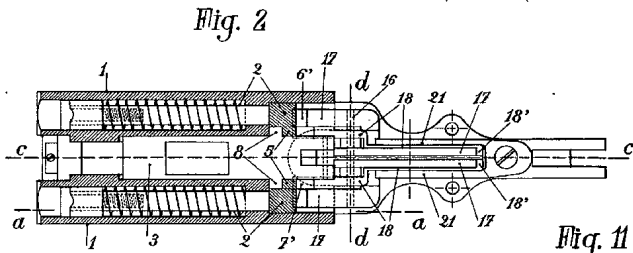
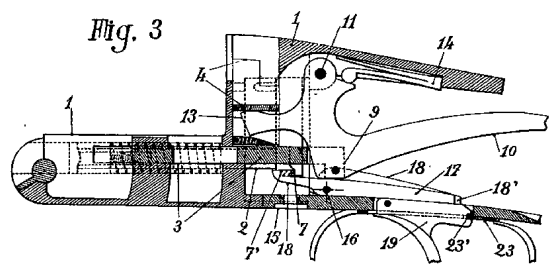
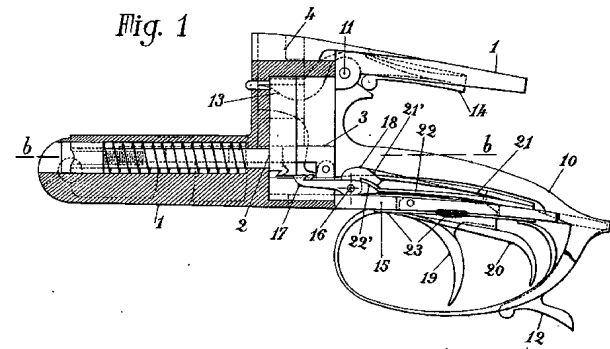
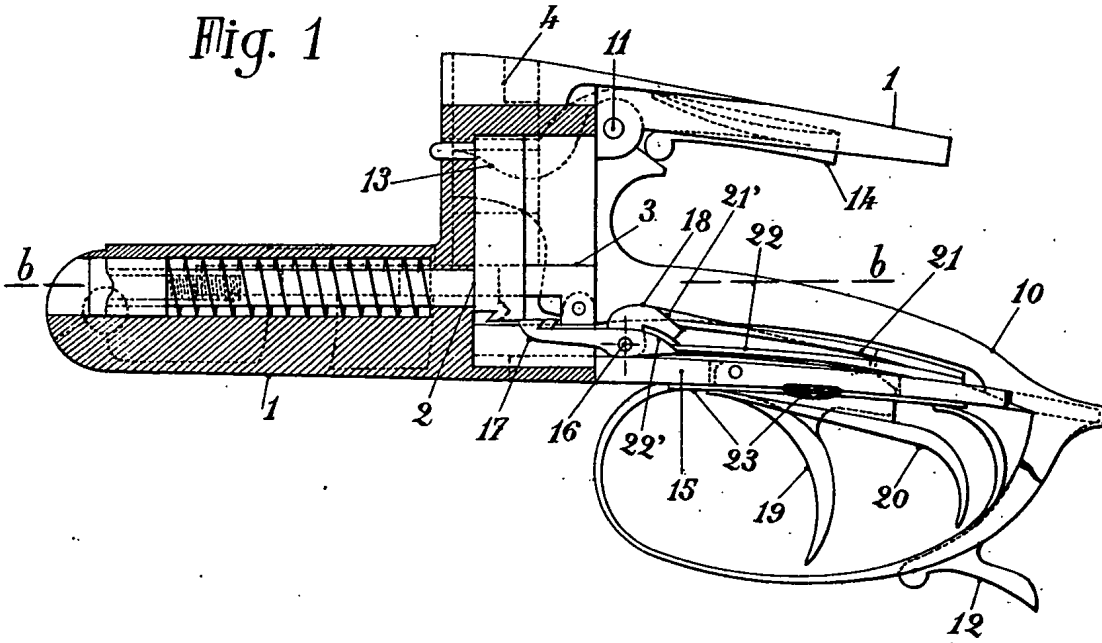


Fig. 1



Fig

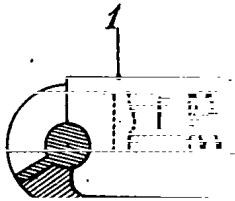


Fig. 15

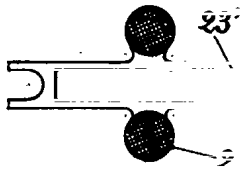


Fig. 2

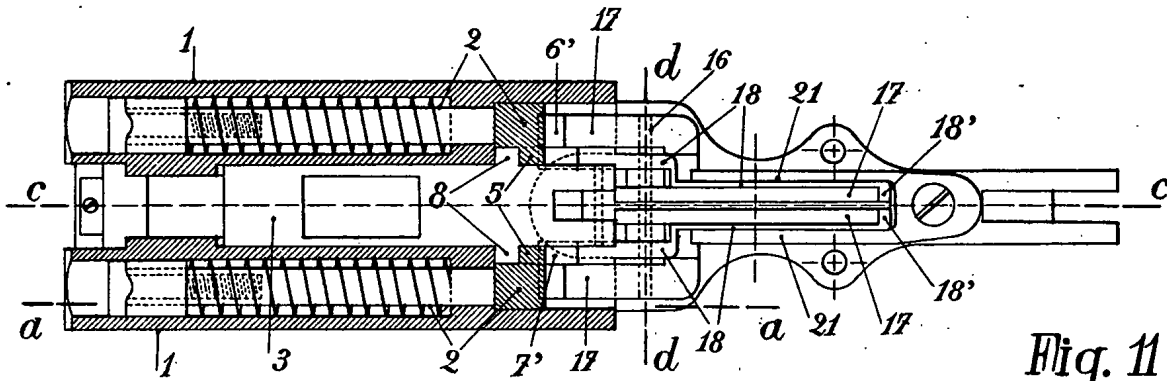


Fig. 11

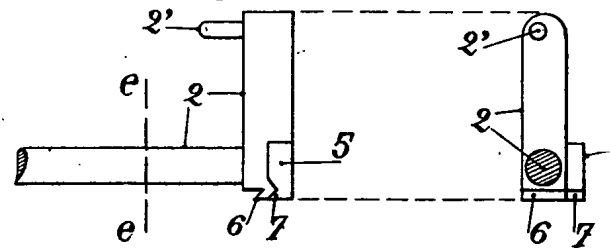


Fig. 1.

Fig. 4

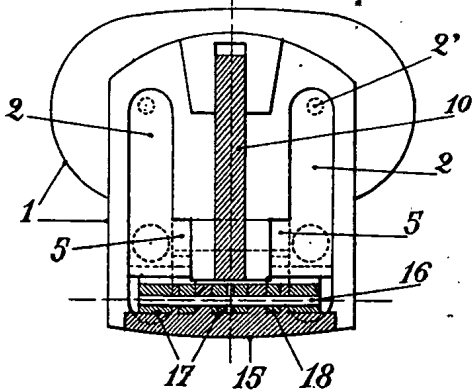
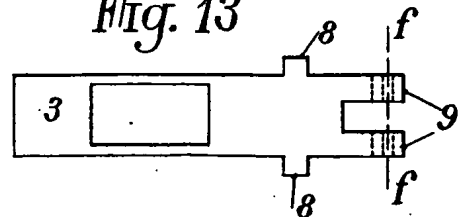


Fig. 13



Fig

8

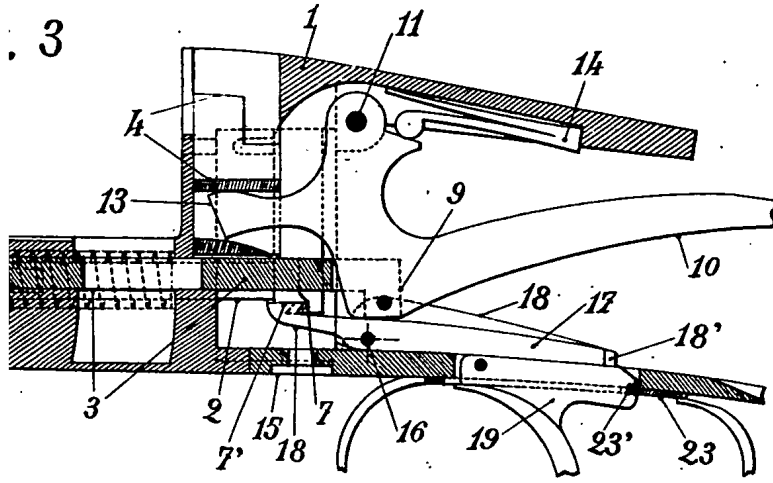


Fig. 5

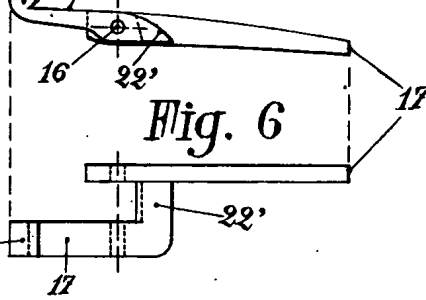
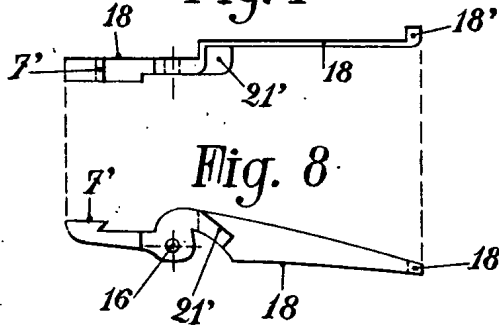


Fig. 7



2

5

Fig. 9

